

New!

소프트터치 도료 소개

개요

매우 부드러운 느낌을 갖는 신도료 [소프트 터치 페인트]를 제안 합니다!



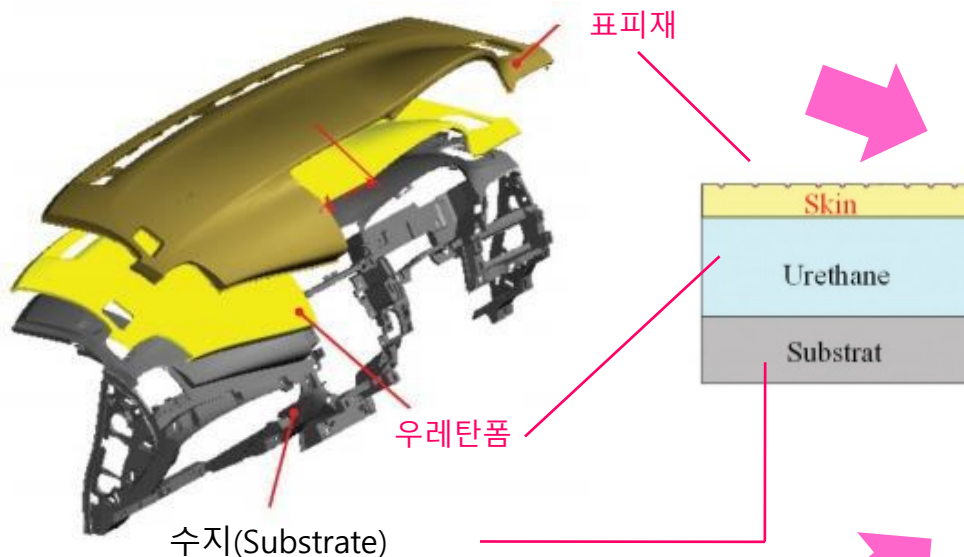
최근, 차량의 주행 성능이나 연비성능뿐만 아니라, 소리나 진동, 조작등의 질감 향상이 두드러지게 진행되고 있다. 내장재에 있어서도 질감 향상 요망이 높아지고 있는 중이며, 저 가격대의 차량에도 채용 할 수 있는 소프트한 촉감을 부여하고, 비용 대비 효과가 높은 내장용 도료를 제안합니다.

내장 트렌드 - 레이어 구성 -

● 고급차 ~ 중급차 대상【패드 부착 타입】

- Layer 구성...표피(Skin) + 우레탄(발포) + 수지 (Substrate)
- 수지와 표피 간에 발포재를 삽입함으로써 고급감을 연출

⇒ 질감은 높지만 가격이 비싸다, 스크래치에 약하다 .



2종류의 중간 촉감을
목표로 하며 가격은 제한 요

하드 타입의 질감 개선으로서
Soft한 Feel의 도료를 제안!

● 중급차 ~ 일반차 대상【하드 타입】

- Layer 구성...수지(Substrate)+ 도장
- 플라스틱 수지 그 자체에 가식 도장이나 2색 도장을 실시하여 보기 좋게 연출

⇒ 저렴하지만 질감도 낮다, 스크래치에 약하다.

내장 스크래치 문제점 — 대시보드 —

PP(polypropylene)계의 수지제품은 스크래치가 나기 쉽다.



내장 스크래치 문제 — 도어① —

도어 패널은 특히 스크래치가 나기 쉬운 장소이다.



내장 스크래치 문제 - 도어② -

도어 중에서도 접촉 기회가 많은 그립, 스위치부는 스크래치가 나기 쉽다.



소프트 페인트의 특징

사양(무광 타입)

상품명	소프트페인트 #217	
용도	권장 : 자동차 내장, 철도 내장 등	
도료	성분	폴리올 수지, 용제
경화제	성분	이소시아네이트 수지, 용제
도막특성	막두께	권장 : 30~40 μ m(건조 후)
	광택도	60°입사로 1.0이상
	경도	연필경도 : 3H
내열성	100°C (200°C×2시간)	

도재(塗材)로서의 특징

- 다양한 컬러 대응
- 유광~무광에 폭넓게 대응. 글로스 값은 min1.0 (입사 60°)
⇒대시 패널용으로서 필수값 달성
- 다양한 촉감 요구(경도)에 대응
- 고 마찰계수 ⇒High Glossy 타입은 Grip력 강화에도 적합하다.
- 얇은 도막두께(30~40 μ m),막두께로 촉감을 컨트롤 가능.
- 스크래치에 강하다 ⇒수지재료의 보호 가능

소프트 페인트의 성능

내구 신뢰성(과거의 폴리우레탄계 도료와의 차이)

- 뛰어난 내구성 (내 UVA/UVB)
- 화장품류(유동 파라핀, 요소, 뉴트로지나)에 의한 팽윤이 없다.
- 약품류(방향제, 폴리메이트, HCl, NaOH)에 의한 열화가 없다.
- 뛰어난 내 가수 분해성 ..종래의 러버 도장과 달리 해가 지나도 용융열화 없음
- 내 스크래치성이 뛰어나다.
- 사용 온도 범위가 넓다(권장 : -40°C~100°C), 200°C x 2Hr에서 열화/변질 없음

내구성 평가 결과(발취)

No.	시험명	조건	결과	
1	광택시험	입사각 60°로 측정	종료	60°입사로 그로스값 : 1.0(광택삭제 검정)
2	굽기 경도평가	연필 경도법	종료	굽기 경도는 3H 였다
3	내마찰성 시험	링 : CS-10, 하중 : 500g으로 마찰중량을 측정	종료	CS-10에서, 2000회전, 마모 없음.
4	내액체성(99.5%에탄올)	함침천으로 300회 문지르기	OK	용융/박리/열화는 보이지 않았고 양호
5	유동 파라핀 내성	80°C x 4.5hrs	OK	열화징후, 팽윤, 박리 등 없으며 양호.
6	촉진내후성 및 촉진내광성	메타하라법(192Hrs) 일사량은 미야코지마에서의 7년 이상에 상당	OK	탄성저하는 있지만, 소프트 페인트로서의 촉감은 남아있다. 퇴색, 박리, 크랙 등은 보이지 않았다.
7	사이클 부식시험법	CCT 80사이클 480hr으로 대응	OK	열화징후, 크랙 등 없이 양호.
8	내열성	200°C x 2hr	OK	탄성 저하, 탄화 등 열화 경향 없고 문제 없음.
9	내한성	저온방치 -40°C x 24hr	OK	열화징후, 크랙 등 없이 양호.
10	내열충격(냉열)	SUS, 알루미늄의 2종류에 도포하여, 냉열 -40°C ~ 130°C 250사이클	OK	열화징후, 크랙 등 없이 양호.
11	밀착성	크로스컷팅=접착테이프 벗김	OK	벗겨짐 없음으로 문제 없음.

소프트 페인트의 용도

소프트 터치 페인트는 하기와 같은 용도에 적합 합니다.

1. 자동차 내장재

⇒대시 보드(Instrument Panel), 센터 콘솔, 도아패널 등

2. 스포츠 용품

⇒헬멧, 프로텍터 등

3. 가전제품

⇒TV, 냉장고, 컴퓨터 외

4. 화장품 콘테이너

⇒캡(상) : 그립 감(感) 좋아져 개폐 편리

본체(하) : 소프트 터치감(感) 상승하여 부드럽고 고급스런 표현으로
기존 제품과 차별화 가능

5.휴대전화 Case,가구등

자동차용 대쉬패널 도장 예

실제 자동차용 대시보드(PP)에의 도장 샘플



자동차용 도어 그립, 스위치 패널 도장 예



도어 그립, 실제 자동차용 스위치
패널(PP, PC)에의 도장 샘플



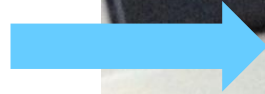
도료 타입

소프트 페인트는 크게 2종류가 있습니다.

유광(High Gloss) :
화려함을 표현하는
장식에 적합.
또한 마찰계수가
높고 그립력을
요구하는 용도에 적합.



무광(Matte) :
감촉이 좋고
고급감을 표현한다.
또한 반사를
억제하고 싶은 용도에
적합하다.



시장 실적 예

스마트폰 커버



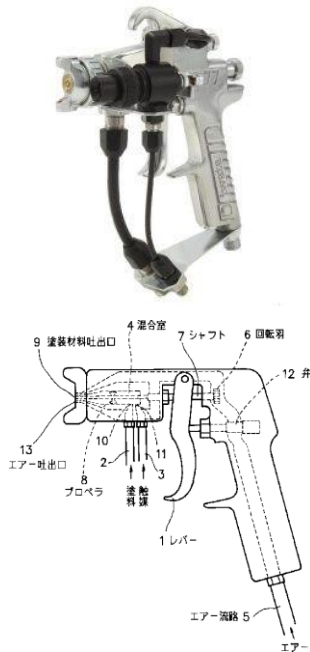
야구용 헬멧(무광,소프트 터치)



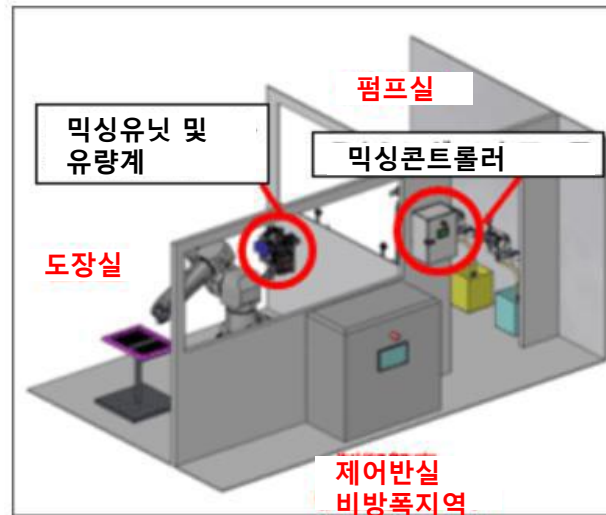
그 외 기타 대응에 대해

도장용 설비 취급

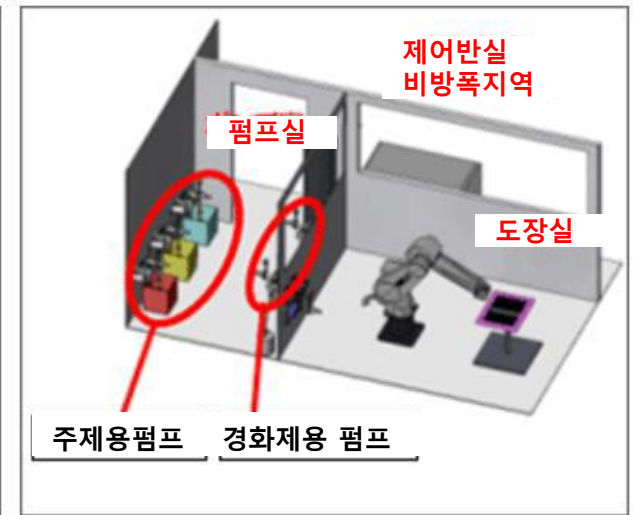
- 주제와(主劑)와 경화제를 분무 직전에 혼합하는 2액형 스프레이 건을 제공 가능(※a)
- ⇒ Pot life를 신경 쓸 필요 없이 단시간 건조를 실현
- 탱크에서 Spray Gun까지의 시스템 제공도 가능(※b)
- 오븐을 포함한 도장 공장 전체 공사도 가능합니다.



※a : 2액형 스프레이 건



※b : 2액 혼합 도장 시스템 예



감사 합니다.



주443-734 경기도 수원시 영통구 신원로88
디지털엠피어2 103-1010

TEL : 031-303-5858

FAX : 031-303-5855

Email : support@zonetech.co.kr

HP: <http://www.zonetech.co.kr>